

WIDE L150

- 42,500시간까지 초기 조도의 70% 유지
- 고휘도 High power LED 사용
- 조사 각도 : 150°
- 최대 연결수량 : 15모듈
- 각 모듈 단위로 절단 가능
- 집적화된 방열구조로 저발열 실현



WIDE L150은 최고 품질의 광학렌즈를 적용하여, 150도의 지향각으로 동일 면적 설치 시 기존 미들 파워 LED램플을 채택한 모듈 및 바 제품군보다 약 1/3 또는 1/4의 수량으로도 비슷한 밝기를 구현할 수 있는 제품입니다. 높은 광효율로 기존 하이파워 제품의 단점인 상대적으로 고전력 소모의 단점을 극복하였으며 확산형 광학렌즈를 채택하여 빛의 굴절이나 눈부심도 없습니다.

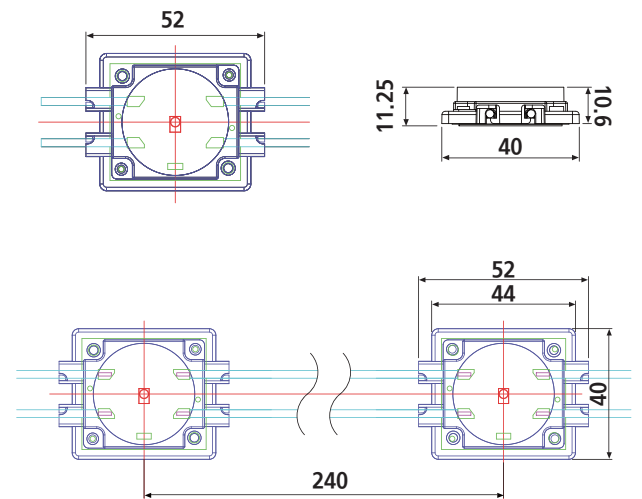
광학적 특성

구현 가능색	광속(lm)			LED 색온도(Kelvin)			지향각 (2θ) ₂
	최소	평균	최대	최소	평균	최대	
순백색	160	170	180	6,000	6,500	7,000	150
전구색	100	110	120	2,900	3,100	3,200	150
적 색	70	95	120	618nm		632nm	150
녹 색	120	160	200	518nm		535nm	150
청 색	42	56	70	453nm		475nm	150

종합 특성

- LED : High power LED
- Frame : 메탈 PCB 방열구조
- LENS : PMMA, 실리콘 몰딩
- SMPS : 정전류 구동
- Input Current : 650mA
- Power Consumption : 2.0W
- Quantity : 15모듈
- Temp.
 - 최대 동작 온도 : 50°C
 - 최저 동작 온도 : -10°C
 - 최대 보관 온도 : 60°C
 - 최저 보관 온도 : -10°C
- Life Time : 42,500 시간
- Module Pitch : 240mm
- Weight : 25g

물리적 특성



규격 : L52 x W40 x H11.25 (단위 :mm)