

STAR F04

- 42,500시간까지 초기 조도의 70%를 유지
- 무극성 입력단 회로 채택으로 설치시간 감소 및 입력단 연결 오류로 인한 제품의 파손 방지
- 정전류구동방식으로 최대 직렬연결 수량내에서 균일조도 실현
- 눈.비.먼지에 대한 보호기능



STAR F04는 PC 재질의 하우징을 용착방식으로 결합해 먼지나 수분등의 침투를 최소화할 수 있도록 설계된 제품입니다. 당사의 다른 제품군인 STAR C 시리즈와 동일하게 42,500시간까지 초도조도 대비 70%의 밝기 보장을 약속드립니다. 자랑스럽게 말씀드리고 싶은 STAR F04의 장점은 입력단 연결 시 (+)/(-)의 극성 구분없이 결선이 가능해, 작업시간 및 입력단 연결 오류로 인한 제품의 파손을 방지해 줍니다.

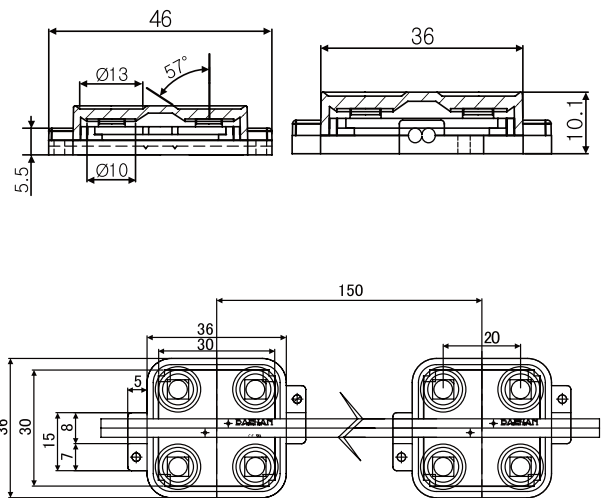
광학적 특성

구현 가능색	광속(lm)			LED 색온도(Kelvin)			지향각 (2θ) ₂
	최소	평균	최대	최소	평균	최대	
백 색	47		65	8,300	10,000	11,000	120
순백색	47		65	6,300	6,700	7,000	120
전구색	42		61	2,700	3,000	3,200	120
적 색	17		20	620nm		625nm	120
녹 색	36		44	525nm		530nm	120
청 색	7		8	455nm		460nm	120

종합 특성

- LED : 고회도 Top View Package
- Case : 투명 PVC
- Type of Operation : 정전류 타입
- Input Voltage : DC12V
- Input Current : 110mA
- Power Consumption : 1.32W
- Quantity : 50모듈
- Temp.
 - 최대 동작 온도 : 50°C
 - 최저 동작 온도 : -10°C
 - 최대 보관 온도 : 60°C
 - 최저 보관 온도 : -10°C
- Life Time : 42,500 시간
- Module Pitch : 150mm
- Weight : 17g

물리적 특성



규격 : L46 x W36 x H10.1 (단위 :mm)