



STAR C0340

- 42,500시간까지 초기 조도의 70%를 유지
- 투명 PVC 수지를 이용한 최고의 내구성
- 역전압 방지 기능을 지원하여 사용자의 부주의로 인한 제품 파손을 방지
- 좁고 낮은 크기의 채널문자에서 최적의 성능 발휘
- 정전류 구동방식으로 안정적이고 긴 수명을 보장



STAR C0340 및 C XXXX Series는 아주 얇고 가벼우며 조도가 매우 뛰어나 고객 여러분들께 다양한 솔루션을 제공합니다. 작지만 1,000lux ~ 2,600lux의 밝은 조도로 50mm 정도의 아주 얇은 채널문자에서부터 250mm 이상의 채널문자나 라이트박스에도 빛의 뭉침이 없이 사용 가능합니다. 당사의 주력 제품군의 STAR C02 및 STAR C04와 같은 LED램프를 사용하여 색온도 및 밝기가 균일하므로 설치환경에 따라 4가지 타입의 제품을 같이 사용하셔도 아무런 문제가 없습니다.

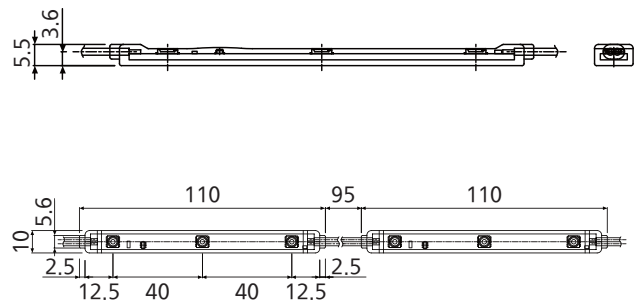
광학적 특성

구현 가능색	광속(lm)			LED 색온도(Kelvin)			지향각 (2θ) _{1/2}
	최소	평균	최대	최소	평균	최대	
백 색	45		60	9,000	10,000	11,000	120
순백색	45		60	5,000	6,500	7,000	120
황백색	42		56	4,000	4,200	4,400	120
전구색	42		56	2,700	3,000	3,200	120
적 색	14		19	623nm		628nm	120
녹 색	28		38	525nm		530nm	120
청 색	6		7	455nm		460nm	120

종합 특성

- LED : 고회도 Top View Package
- Case : 투명 PVC
- Type of Operation : 정전류 타입
- Input Voltage : DC12V
- Input Current
 - 백색 50mA / 유색 38mA
- Power Consumption
 - 백색 0.6W / 유색 0.46W
- Quantity : 50모듈
- Temp.
 - 최대 동작 온도 : 50℃
 - 최저 동작 온도 : -10℃
 - 최대 보관 온도 : 60℃
 - 최저 보관 온도 : -10℃
- Life Time : 42,500 시간
- Module Pitch : 205mm
- Weight : 10g

물리적 특성



규격 : L110 x W10 x H5.5 (단위 :mm)