



STAR C01

- 42,500시간까지 초기 조도의 70%를 유지
- 투명 PVC 수지를 이용한 최고의 내구성
- 역전압 방지 기능을 지원하여 사용자의 부주의로 인한 제품 파손을 방지
- 좁고 낮은 크기의 채널문자에서 최적의 성능 발휘
- 정전류 구동방식으로 안정적이고 긴 수명을 보장



STAR C01은 전세계에서 가장 작고 가벼운 LED모듈이며, 특히 완전 사출재질로는 세계 최조를 자랑합니다. 신뢰성 높은 LED 소자를 사용하여 색의 균일성이나 조도가 우수하며, 수명 또한 우수합니다. STAR C01의 큰 특징은 다른 제품이 사용될 수 없는 아주 낮고 좁은 채널 문자나 협소한 공간에 설치 가능한 점이며, 채널 측면에 부착하여 사용하기에 최적화 되어 있습니다. 사용자의 설치시 부주의로 인한 피해를 막기 위해 정전류 구동방식 및 역전압방지회로를 채택하였습니다.

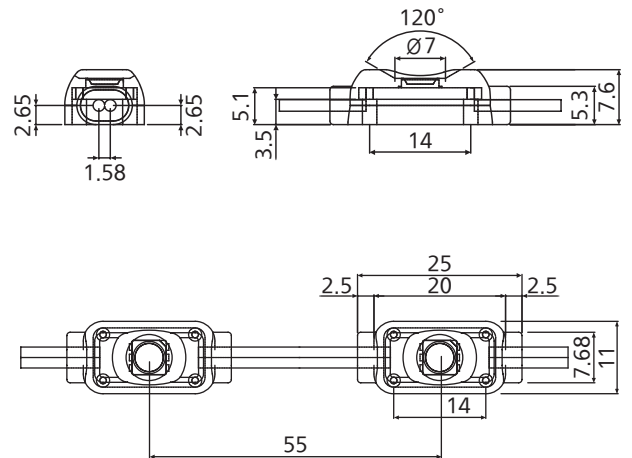
광학적 특성

구현 가능색	광속(lm)			LED 색온도(Kelvin)			지향각 (2θ) ₂
	최소	평균	최대	최소	평균	최대	
백 색	15		22	8,300	10,000	11,000	120
순백색	15		22	6,300	6,700	7,000	120
전구색	13		17	2,700	3,000	3,200	120
적 색			7	620nm		625nm	120
녹 색			13	525nm		530nm	120
청 색			3	455nm		460nm	120

종합 특성

- LED : 고휘도 Top View Package
- Case : 투명 PVC
- Type of Operation : 정전류 타입
- Input Voltage : DC12V
- Input Current : 20mA
- Power Consumption : 0.24W
- Quantity : 50모듈
- Temp.
 - 최대 동작 온도 : 50°C
 - 최저 동작 온도 : -10°C
 - 최대 보관 온도 : 60°C
 - 최저 보관 온도 : -10°C
- Life Time : 42,500 시간
- Module Pitch : 55mm
- Weight : 2.8g

물리적 특성



규격 : L25 x W11 x H7.6 (단위 :mm)