

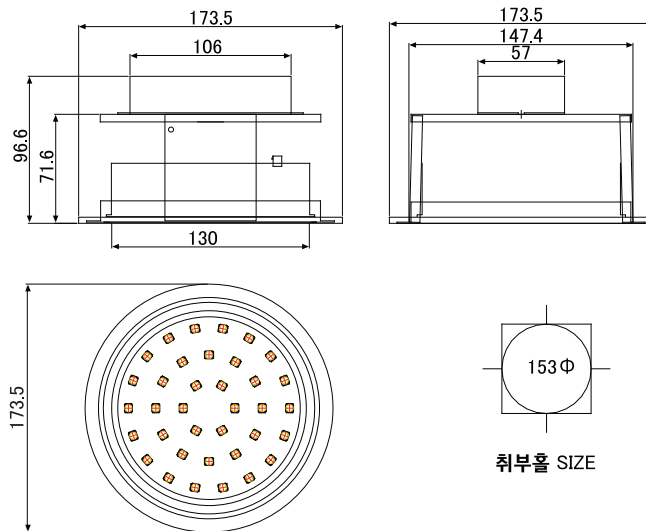


**가장 효율적인 다량공학의 LED 솔루션**

FAENA DOWN LIGHT DL06은 최신 LED 조명기술로 만들어진 가장 효율적인 다운 라이트 솔루션이며, 기존 등기구에 바로 설치가능하도록 디자인되었습니다. 100W 백열등 대비 80% 이상, 삼파장 대비 50% 이상의 에너지 절감 효과를 기대할 수 있으며, 다수의 다운라이트를 교체할 경우 18개월 이내에 초기투자비용을 회수 할 수 있습니다. 또한 황변현상이 없고 눈이 피로하지 않으며, 눈부심현상을 주지 않습니다. 향후 조명시장의 키워드인 친환경/고에너지효율에 가장 부합하는 제품입니다.

- 고휘도 12W=770루멘
- 눈부심 또는 스트로브 현상 없음
- 먼지 흡착 현상 및 황변 현상 없음
- 밝고 뚜렷한 색감 제공
- 기존 광원보다 85% 이상의 에너지 효율
- 대부분의 기존 등기구에 바로 적용 가능

물리적 특성 크기 : DL06 173.5mm x 96.6mm



광학적 특성

모델명	표현가능색	소비전력(W)	광속 (lm)	색온도(Kelvin)	지향각 2θ <sub>1/2</sub>
DL06	순백색	12	770	5,700K	120
	전구색	12	680	3,000K	120

\*방사각은 중심각으로부터의 최대 광속이 절반이 되는 지점까지의 각도를 의미 / \*주파장은 CIE 1931 색도표의 색상으로부터 산출되었음  
 \*스펙트럼 너비(Spectrum width)는 최대 광속의 절반을 기준으로 함 / \*광속 측정 기구 : CAS140B / \*테스터 오차 허용치 : CCT 5%  
 \*백색 제품의 CRI (Color Rendering Index) 수치: 75이상 / \*광속과 광도는 96개의 램프를 상온인 섭씨 평균 25도에서 측정

전기적 특성	구동전압 : AC220V 전력소모 : 12 W 보장수명 : 50,000시간
방열 및 열성	방열 : 알루미늄 히트 싱크 채택, 공랭식 최대 동작 온도 : 50 °C 최저 동작 온도 : -10 °C 최대 보관 온도 : 60 °C 최저 보관 온도 : -20 °C
자체 보호 기능	OVP (Over Voltage Protection) : 과전압 차단 기능 Output short circuit protection : 출력부 단락 보호 기능
제품의 구성	LED 소자 : 일진반도체 3칩 PCB : FR-4 방열판 : A/L 커버 : 광확산 PC 기구 : Steel
용도	가정 실내조명 상점 POP 조명 극장 조명 창고 및 화장실 사무실/복도

50,000H  
LIFETIME

IRfree

UVfree

TPS<sup>thermal protection system</sup>

제품의 특성은 사전 통보없이 변경될 수 있습니다